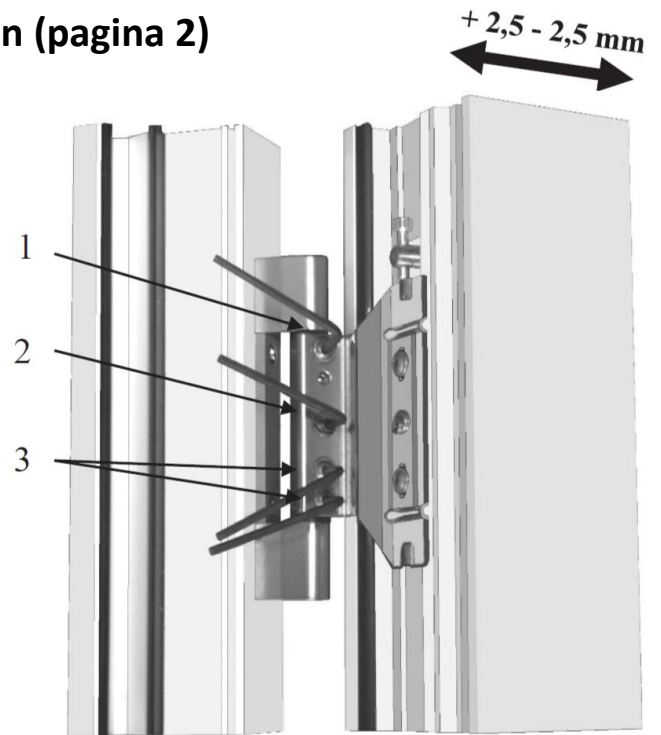
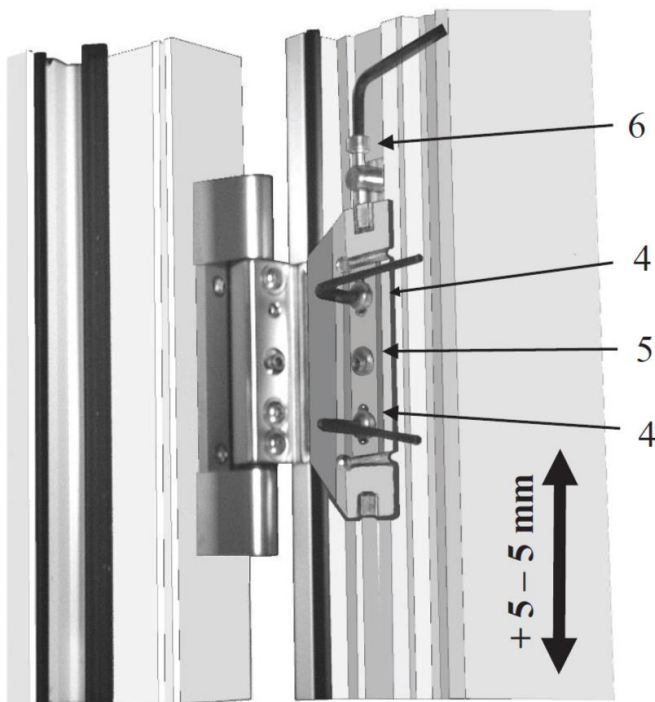


Deurscharnier afstellen (pagina 1)

Deur verwijderen (pagina 2)

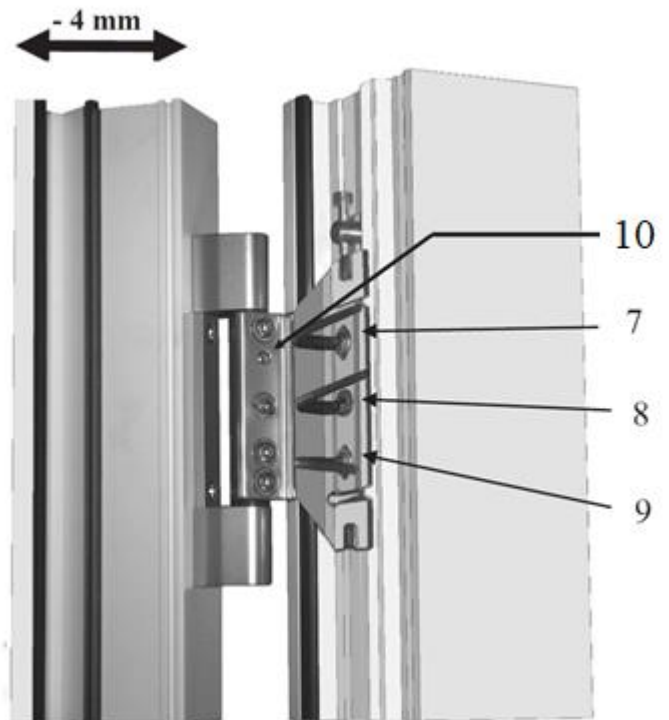
1. Horizontale afstelling

Na het losdraaien van schroeven "1" en "3" kan de horizontale afstelling worden aangepast middels het verstellen van schroef "2". Na het verstellen de schroeven "1" en "3" weer goed vast draaien.



2. Hoogte afstelling

Na het losdraaien van schroeven "4" en "5" kan de hoogte afstelling worden aangepast middels het verstellen van schroef "6". Na het verstellen de schroeven "4" en "5" weer goed vast draaien.



3. Aandruk afstelling

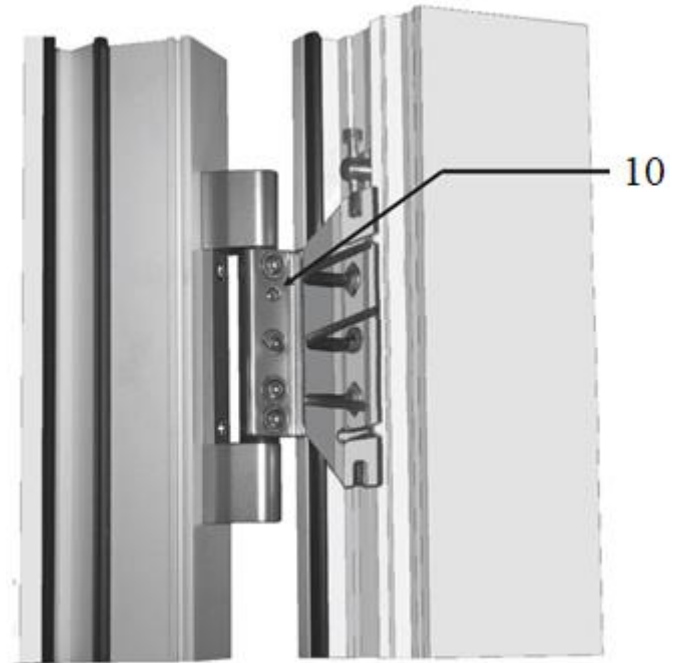
Na het losdraaien van schroeven "7" en "9" kan de aandruk afstelling worden aangepast middels het verstellen van schroef "8". Na het verstellen de schroeven "7" en "9" weer goed vast draaien.

LET OP:

De borging van de scharnierpin "10" (kleine inbus) goed vast draaien zodat de scharnierpin goed geborgd is.

4. Verwijderen deur

- Deur minimaal 90 graden open zetten en de borging van de scharnierpin "10" (kleine inbus) geheel los draaien en verwijderen.
- Deur dicht doen.
- De afdekdopjes aan de bovenzijde en onderzijde van het scharnier verwijderen.
- De scharnierpin naar boven of naar onder toe helemaal verwijderen.



LET OP:

- Bij het verwijderen en terugplaatsen van de scharnierpin opletten dat de kunststof binnenzijde van het scharnier en de scharnierpin zelf niet beschadigd !